



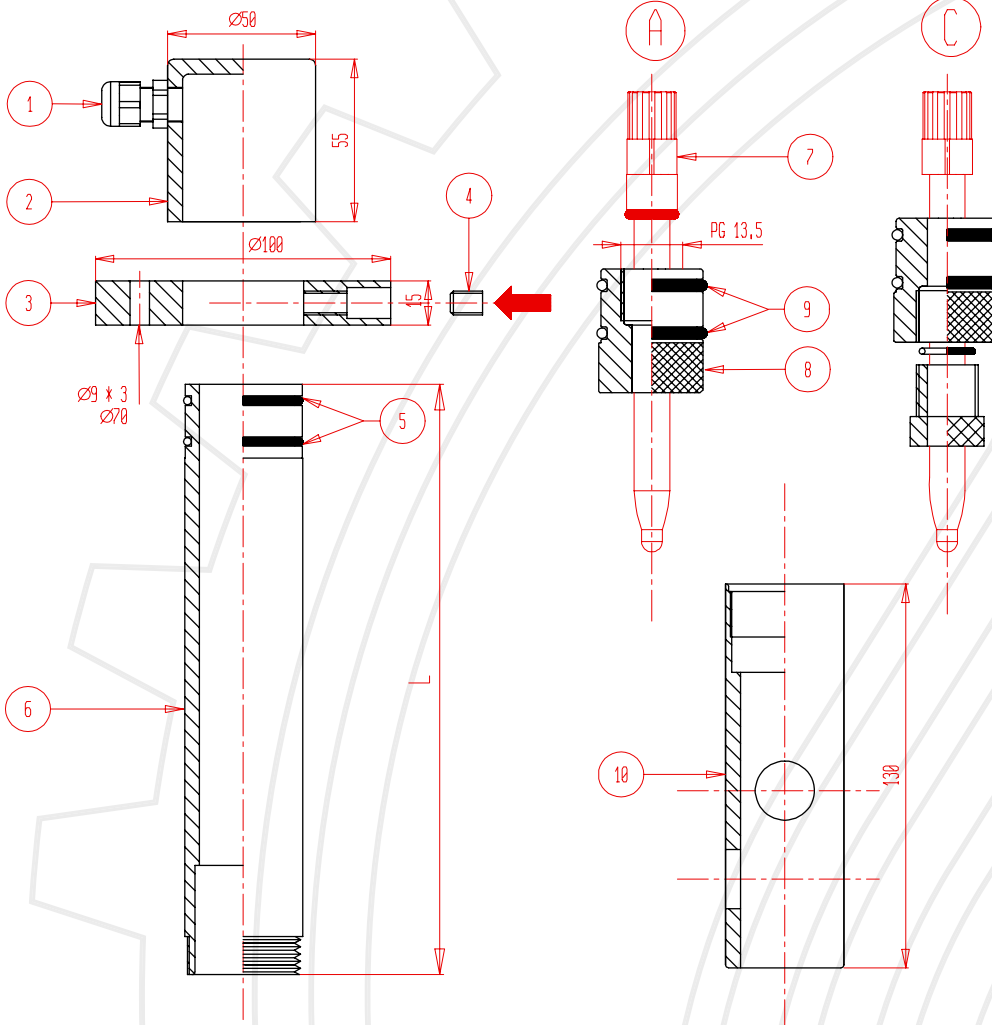
PORTA ELETTRODO PEK PROBE HOUSING PEK PORTAELECTRODOS PEK



USO: IMMERSIONE

USE: IMMERSION

USO: INMERSIÓN



APPLICAZIONE:
- serbatoi aperti
- canali

CARATTERISTICHE:
- applicazioni semplici
- installazione dell'elettrodo veloce
- molto economico

APPLICATION:
- open tanks
- channels

FEATURES:
- simple applications
- fast probe installation
- very low cost

APLICACIÓN:
- depósitos abiertos
- canales

CARACTERÍSTICAS:
- para aplicaciones simples
- instalación eléctrica rápida y práctica
- muy barato

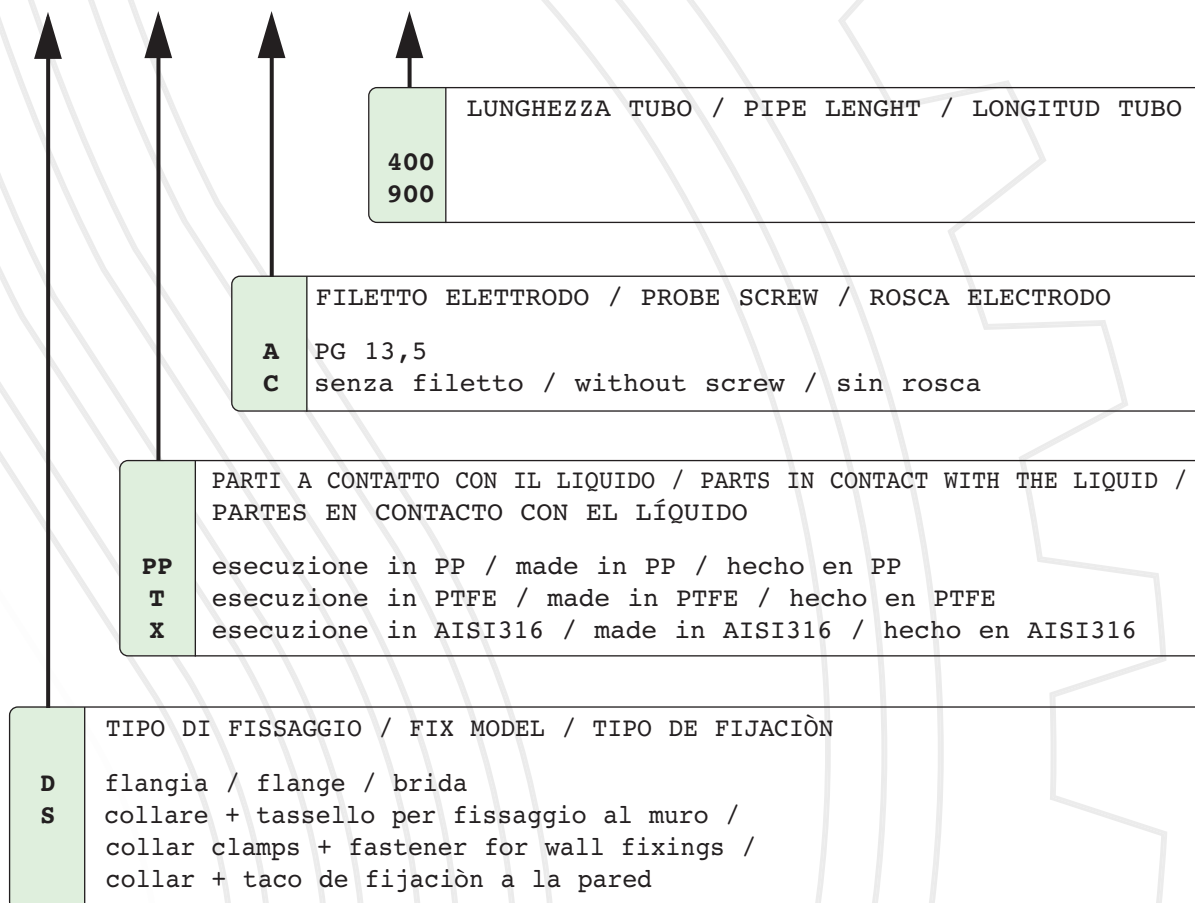


materiale	material	material	PP
temperatura max	max temperature	temperatura max	65° C
filetto elettrodo	probe thread	rosca eléctrodo	PG 13,5
lunghezze tubo	pipe lengths	longitudes tubo	400 / 900 mm
diametro tubo	pipe diameter	diámetro tubo	40 mm (450g/m)
uscita cavi	cable exit	salida cables	PG9 IP68 5 bar/1h

1	pressacavo PG9	cable gland PG9	prensaestopa PG9	PA 6
2	cappello	cap	sombrero	PP
3	flangia di fissaggio	fix flange	brida de fijación	PP
4	grano di bloccaggio	lock dowel	tornillo sin cabeza para enclavamiento	AISI 304
5	o-ring	o-ring	anello toroidale	NBR
6	tubo	pipe	tubo	PP
7	elettrodo (non incluso)	probe (not included)	eléctrodo (no incluido)	-
8	raccordo	fitting	racores	PP
9	o-ring	o-ring	anello toroidale	NBR
10	protezione	protection	protección	PP



PEK _ _ _ _ _



OPTIONAL:

- mensola a parete in AISI304 per PEKD / wall bracket made in AISI304 for PEKD / estante de pared hecho en AISI304 para PEKD