



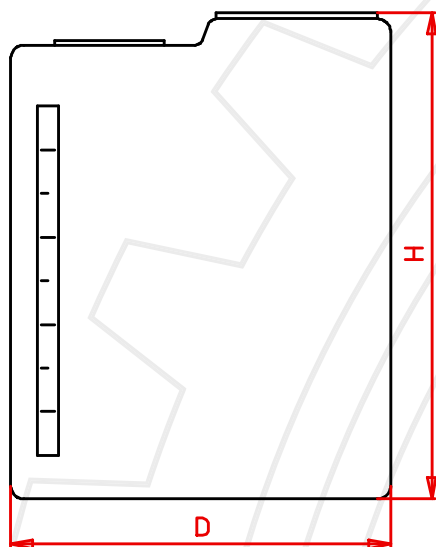
SERBATOI PRO



DESCRIZIONE: i serbatoi PRO sono la soluzione più compatta ed economica per la risoluzione di molti problemi legati alla preparazione e allo stoccaggio di soluzioni nel campo della depurazione e dell'industria in generale. Nel caso di installazione dell'agitatore o altre apparecchiature viene applicato un solido piano di appoggio in PP.

APPLICAZIONI:

- preparazione di reagenti sia liquidi che polverulenti
- stoccaggio di reagenti
- omogeneizzazione
- piccole neutralizzazioni



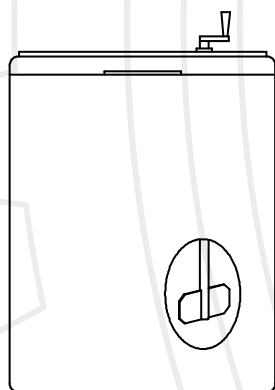
SERBATOI

CAPACITÀ (litri)	DIMENSIONI INGOMBRO (mm)		
	D	H	Ø COPERCHIO
115	500	670	200
200	620	800	200
300	710	900	200
500	870	1000	200
1000	1100	1200	200

PESO SPECIFICO: < 1,4

TEMPERATURA: -40 / +40 °C

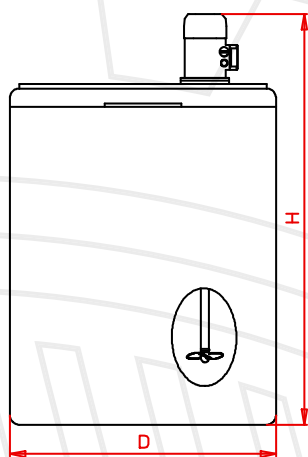
RESISTENZA CHIMICA: MEDIA



SERBATOI PRO M

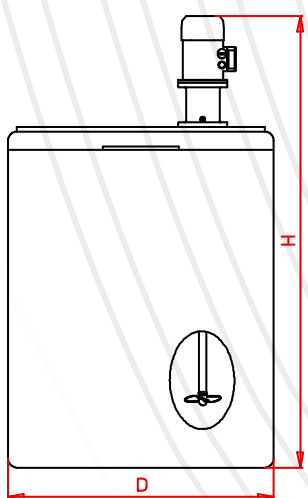
MODELLO	SERBATOIO	CARATTERISTICHE AGITATORE	
		MATERIALE	MOVIMENTO
PRO M10	115	PVC	assiale
PRO M20	200	PVC	assiale
PRO M30	300	PVC	radiale
PRO M50	500	PVC	radiale
PRO M100	1000	PVC	radiale

SERBATOI PRO V



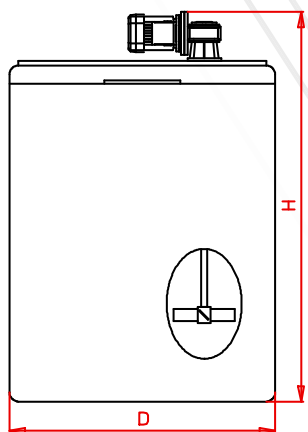
MODELLO	SERBATOIO	CARATTERISTICHE AGITATORE				H
		MATERIALE	kW	RPM	Ø GIRANTE	
PRO VX10	115	AISI316	0,12	1400	90	900
PRO VPP10		PP				
PRO VX30	300	AISI316	0,18	900	130	1200
PRO VPP30		PP				
PRO VX50	500	AISI316	0,25	1400	130	1300
PRO VPP50		PP				
PRO VX100	1000	AISI316	0,25	1400	130	1500
PRO VPP100		PP				
PRO VXF100	1000	AISI316	0,75	1400	140	1500
PRO VPPF100		PP				

SERBATOI PRO L



MODELLO	SERBATOIO	CARATTERISTICHE AGITATORE				H
		MATERIALE	kW	RPM	Ø GIRANTE	
PRO LX30	300	AISI316	0,18	900	130	1400
PRO LPP30		PP				
PRO LX50	500	AISI316	0,25	1400	130	1500
PRO LPP50		PP				
PRO LX100	1000	AISI316	0,25	1400	130	1600
PRO LPP100		PP				
PRO LXF100	1000	AISI316	0,75	1400	140	1700
PRO LPPF100		PP				

SERBATOI PRO G



MODELLO	SERBATOIO	CARATTERISTICHE AGITATORE				H
		MATERIALE	kW	RPM	Ø GIRANTE	
PRO GL30	300	AISI304	0,12	70	200	1100
PRO G30			0,18	140	200	
PRO GL50	500	AISI304	0,12	70	200	1200
PRO G50			0,18	140	200	
PRO GL100	1000	AISI304	0,12	70	300	1400
PRO G100			0,18	140	300	
PRO GF100			0,25	200	200	

OPTIONAL:

- cono dispersore - capacità 5 litri - esecuzione in PVC
- passaparete con tenute 1/2"G - 1"G - esecuzione in PVC
- valvola di scarico a farfalla 1/2"G - 1"G - esecuzione in PVC
- sensore di livello conduttivo completo di 4 aste in acciaio AISI316 con rivestimento plastico - esecuzione in PP
- sensore di livello laterale a galleggiante - esecuzione in PVC